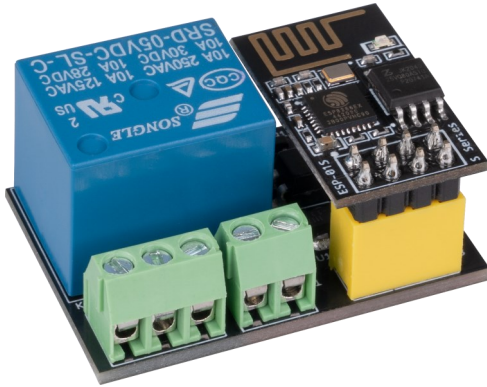
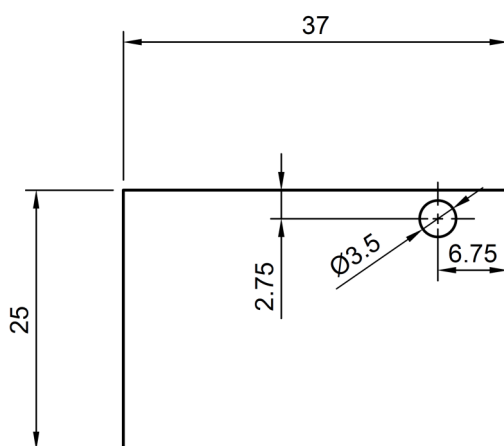


ESP-01S RELAISMODUL

Fernsteuerbares Relaismodul



Dieses Relaismodul können Sie mit Hilfe des aufgesteckten ESP-01S Modul frei programmieren und über WLAN fernsteuern. So lassen sich Smarthome-Anwendungen, wie zum Beispiel ein Lichtschalter realisieren.



HAUPTMERKMALE

| | |
|---------------------|-----------------------------------|
| Versorgungsspannung | DC 5 V - 12 V |
| Betriebsspannung | 3,3 V |
| Schaltlast | 10 A / 250 V AC 10 A / 30 V DC |

WEITERE SPEZIFIKATIONEN

| | |
|--------------------|---|
| Besonderheiten | Relais über WLAN steuerbar, Resetpin integriert |
| ESP Relais Pin | GPIO 0 |
| Wireless Protokoll | 802.11 b/g/n |
| Wireless Frequenz | 2,4 GHz - 2,5 GHz (2400MHz - 2483,5MHz) |
| Abmessungen | 37 x 25 x 17 mm |
| Lieferumfang | Relaismodul, ESP-01S |

WEITERE DETAILS

| | |
|-----------------|---------------|
| Artikelnummer | SBC-ESP01-RM |
| EAN: | 4250236821979 |
| Zolltarifnummer | 8473302000 |